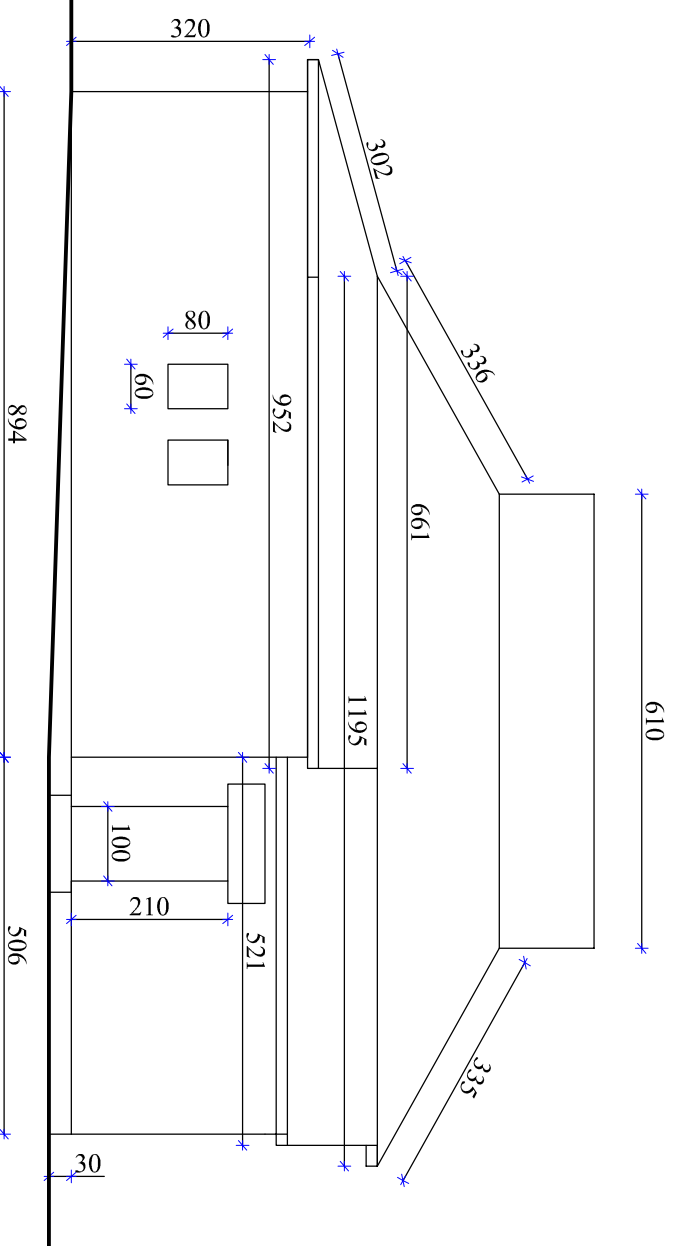
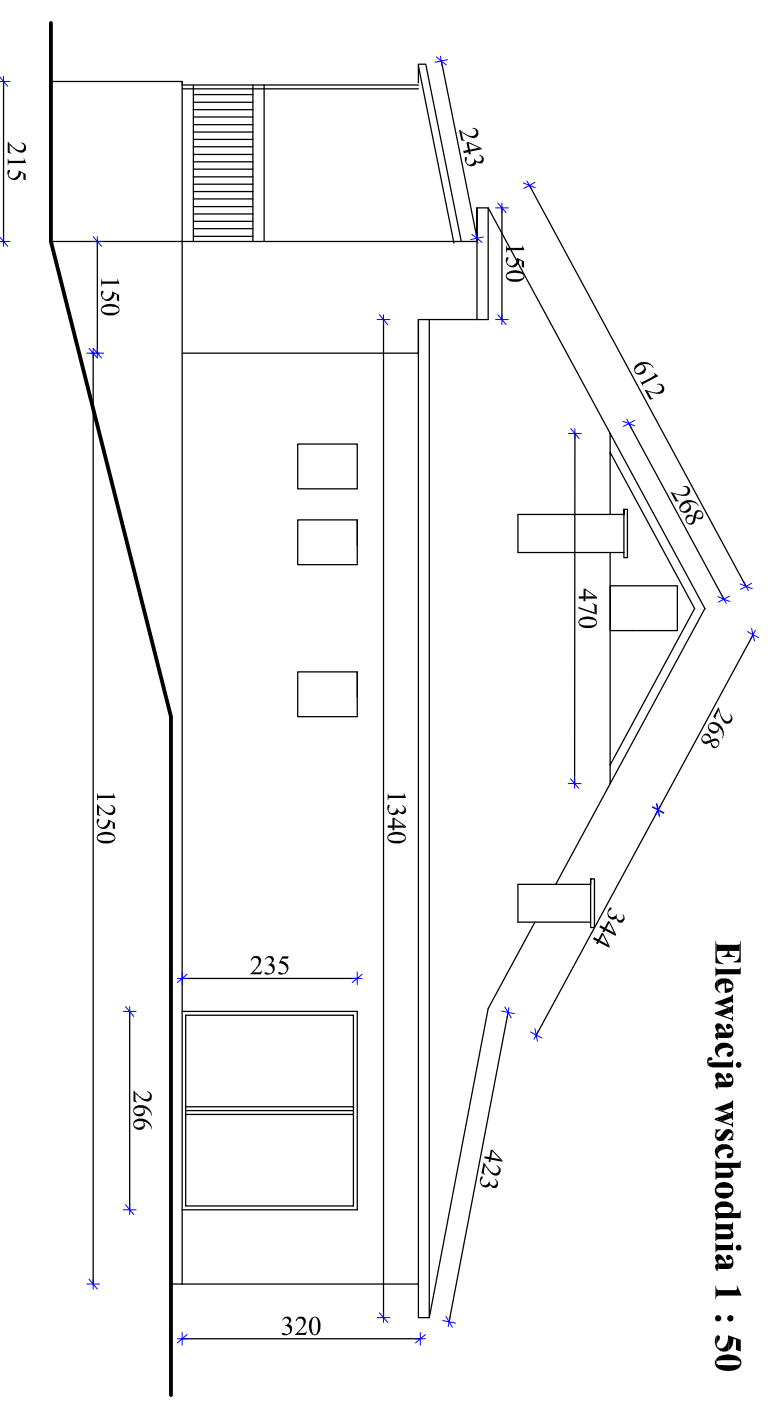


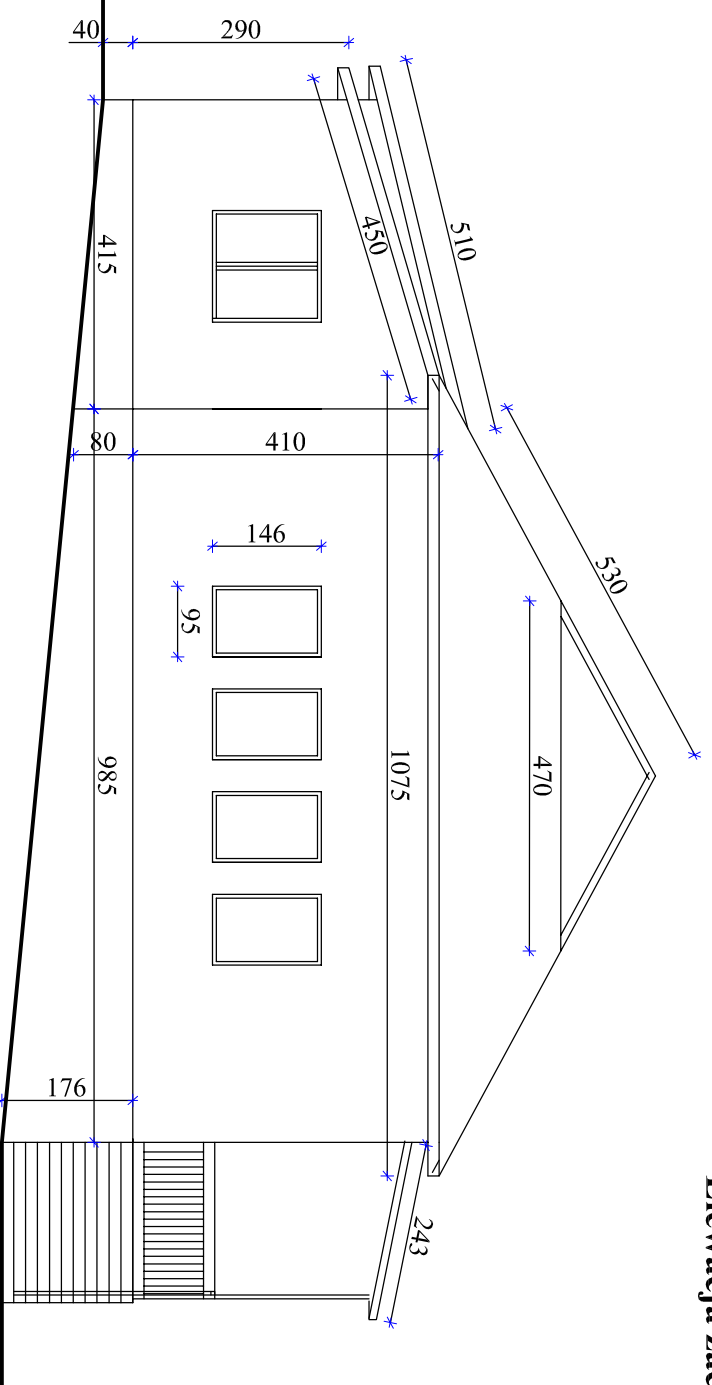
Elewacja południowa 1 : 50



Elewacja wschodnia 1 : 50



Elewacja zachodnia 1 : 50



Biurowy Obsługi Inwestycji Fabian Okurowski
18-400 Łomża, ul Przytułna 9 tel. (602596065)

OBIEKT	Remont bud. Świeciłcy Wiejskiej		
STADIUM	Projekt budowlany - wymiary pokrycia, stolarki, elewacja		
ADRES	15-507 Grabowo, Ciemlianka, działka nr 55		
PROJEKTANT	inż. Fabian Okurowski nr upr. Łom 33/82		
SPRAWDZIK			
NR ARKUSZA	SKALA	STAD	DATA

1:100

PT

09.2013