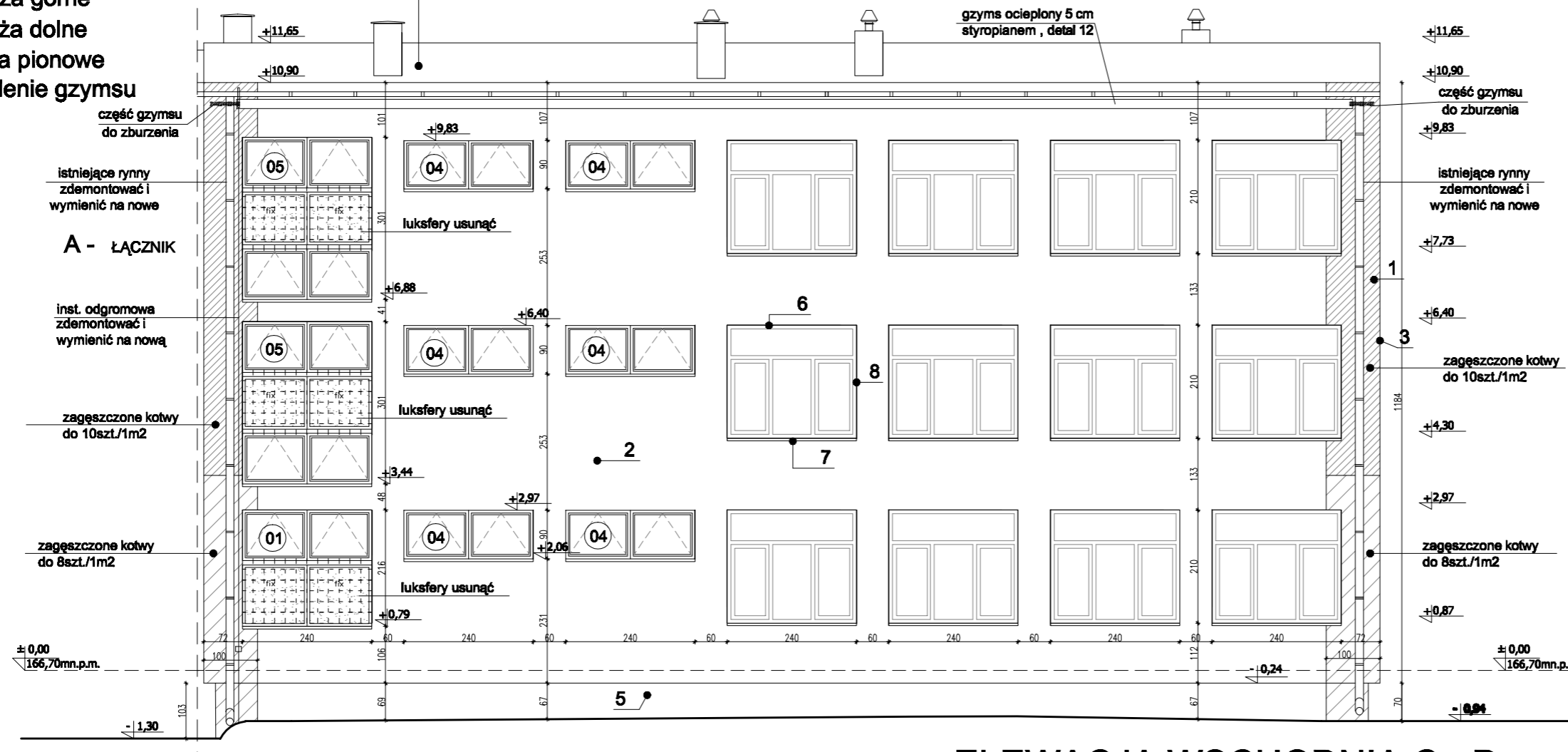


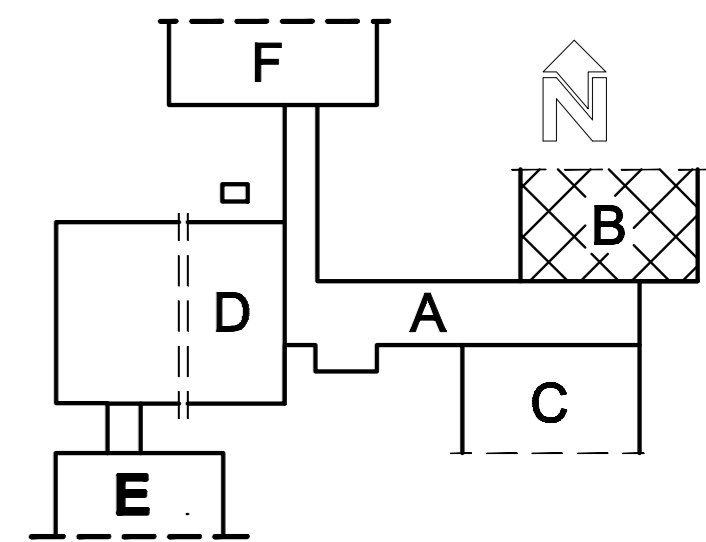
ELEVACJA ZACHODNIA A - B

- 1 - podstawowy układ warstw ocieplenia
- 2 - układ płyt styropianowych i łączników
- 3 - wzmocnienie narożników zewnętrznych
- 5, 5a - ocieplenie cokołu
- 6 - ościeża górne
- 7 - ościeża dolne
- 8 - ościeża pionowe
- 12 - ocieplenie gzymsu

D1  
 - całość przykryć 2 x papą termozgrzewalną (podkładowa i nawierzchniowa) ZDUNBIT SBS 3+4mm  
 - ułożyć wełnę mineralną 10+5 cm / krokwie 10 x 10 cm  
 - istniejącą warstwę gładzi wyrównać i uzupełnić brak, - warstwę wierzchnią dachu (papa) należy usunąć.  
 - istniejący strop z płyt korytkowych otwartych+gładz cementowa +papa



ELEVACJA WSCHODNIA C - D



LEGENDA:

- A - ŁĄCZNIK
- B - SEGMENT 8 SAL SPECJALNYCH I PRACOWNI
- C - SEGMENT 13 SAL PRZEDMIOTÓW RÓŻNYCH
- D - SEGMENT ADMINSTR. KULTUR. I ŻYWIENIA
- E - SEGMENT PRZEDSZKOLA 2- ODDZ.
- F - SEGMENT WYCHOWANIA FIZYCZNEGO

Elewację docieplić styropianem EPS 70 gr. 12cm, cokoł styropianem EPS 100 gr.8 cm. dach wełną mineralną 10+5cm. Ocieplając budynek otwory wentylacyjne pozostawić drożne. Wszystkie tabliczki, elementy oświetlenia, mocowania na flagi itp. zdemontować i ponownie zamontować po wykonaniu docieplenia. Istniejące rynny do demontażu - w ich miejsce zamontować nowe rynny Ø 18 cm i rury spustowe Ø 15 cm stalowe powlekane. Instalację odgromową wymienić na nową.

Istniejące parapety zewnętrzne zdemontować, po dociepleniu budynku zamontować nowe parapety stalowe powlekane

W1,06,... nowa stolarka wg.zestawienia stolarki

ELEMENTY DO WYBURZENIA

NR. RYSUNKU <b>A/16</b>	TEMAT: <b>TERMOMODERNIZACJA ZESPÓŁU SZKÓŁ W GRABOWIE WRAZ Z PRZEBUDOWĄ WEJŚĆ DO BUDYNKU, ROZBIÓRKĄ TARASU OD STRONY PRZEDSZKOLA ORAZ CZĘŚCIOWA WYMIANA STOLARKI OKIENNEJ DRZWIOWEJ NA DZIAŁCE NR. 2284. W GRABOWIE</b>
DATA <b>2016.</b>	ADRES Zespół Szkół w Grabowie przy ul.Szkolnej 7, 18-507 Grabowo, woj.podlaskie
	INWESTOR Urząd Gminy Grabowo 18-507 Grabowo, ul.Szkolna 1, woj.podlaskie
SKALA 1:100	NAZWA RYSUNKU SEGMENT B - SZKOŁA PODSTAWOWA ELEVACJA A-B (ZACHODNIA) I C-D (WSCHODNIA)
PROJEKTOWAŁ mgr inż. arch. Piotr Kuczyński	NR UPRAWNIENI BI 27/01
WSPÓŁPRACA mgr inż. arch. Ewa Garbalińska	---
WSPÓŁPRACA mgr inż. arch. Joanna Popławska	nr str.